

**deSouther**  
MEDICAL



**CLEANCAST™**

**SISTEMA AVANZATO DI SEGA DA GESSI CON ESTRATTORE POLVERI**

## PRESENTAZIONE CC7

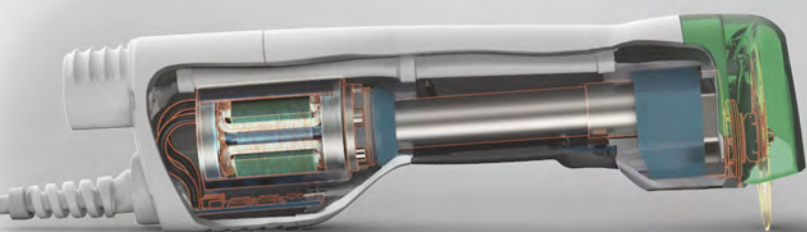
### SVILUPPO EVOLUTIVO

Per molti anni abbiamo ascoltato i nostri clienti e trascorso molto tempo a migliorare gli aspetti più importanti del nostro nuovo sistema CleanCast™. Abbiamo aggiunto un interruttore “dito” situato sul manico per facilitarne l'utilizzo e migliorarne l'ergonomia. Un PETG resistente, usato solitamente nei biberon, è stato utilizzato per la cappa d'estrazione, rendendola più resistente.



### PIÙ PICCOLA, PIÙ LEGGERA, PIÙ POTENTE

I nostri ingegneri hanno utilizzato la tecnologia all'avanguardia dei motori brushless, per ridurre il peso, offrendo allo stesso tempo una potenza leader di classe pari a 200 Watt. Inoltre sono stati aggiunti componenti che consentono l'assorbimento delle vibrazioni e pannelli acustici per la riduzione del rumore.



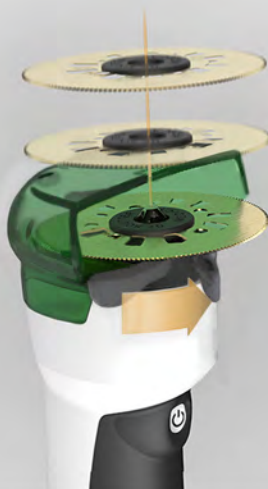
### DISEGNO DELLA LAMA

Un taglio efficiente inizia con il design della lama e De Soutter Medical ha sviluppato un nuovo rivestimento per lama in nitruro di zirconio, garantendo una prolungata durata e un taglio più rapido.



### BLOCCO LAMA

Per ridurre il rumore e le vibrazioni nel Sistema De Soutter CleanCast™ CC7, i nostri ingegneri hanno applicato il sistema a bussole coniche “Tapered Lock”. Questo sistema a blocco conico applica il semplice principio dell'impiego di un cuneo tra i componenti che devono muoversi all'unisono, garantendo l'eliminazione dei movimenti a vuoto tra gli ingranaggi. In tal modo si riducono significativamente il rumore e le vibrazioni e si consente all'operatore di poter caricare le diverse lame disponibili in modo semplice e veloce, senza l'utilizzo di chiavi di serraggio.



# CLEANCAST™

## SISTEMA AVANZATO DI SEGA DA GESSI CON ASPIRATORE POLVERI

I modelli CC7 e CC8 sostituiscono le attuali seghe standard. Combinando le ultime caratteristiche tecnologiche con un'impugnatura funzionale ed ergonomica, questi ultimi modelli, hanno subito lievi modifiche alla custodia esterna per garantire un ottimale adattamento alla mano dell'operatore e una posizione di taglio ideale. Inoltre è stato effettuato uno spostamento del baricentro con il tubo inclinato verso il basso, migliorando ulteriormente l'ergonomia e l'equilibrio. La distribuzione uniforme del peso aumenta la manovrabilità e aiuta a ridurre l'affaticamento del polso dell'utente.

Nel modello CC7, il percorso di estrazione delle polveri è incanalato internamente al manipolo, migliorando significativamente la visibilità e la maneggevolezza rispetto alle seghe convenzionali dotate di sistema di estrazione esterno.



**CC7**  
con estrazione



**CC8**  
senza estrazione



L'interruttore di avvio, posizionato strategicamente in modo ergonomico, consente di attivare lo strumento con facilità, mentre la funzionalità "soft start" riduce il rumore, contribuendo a ridurre al minimo l'ansia del paziente.



### CENTRALINA ELETTRICA

La sega elettrica mod. CC8 richiede un proprio alimentatore PS8 a bassa tensione. Nel modello CC7 invece, l'alimentatore è integrato all'interno dell'unità di aspirazione delle polveri.

L'alimentatore può essere installato sia a banco che a parete con gli opportuni fissaggi in dotazione.

La CC7/8 utilizza un sistema di assorbimento della energia, classificato dal punto di vista medico, che garantisce una linearità di energia erogata, permettendo alla sega di rimanere ad una velocità costante anche sotto carico, migliorando complessivamente le performance di taglio.

Gli interruttori di sovraccarico e di ripristino non sono più necessari con il nuovo alimentatore compatto.

### SPECIFICHE MANIPOLO

	CC7		CC8	
	tubo 2 m	tubo 4 m	tubo 2 m	tubo 4 m
<b>Alta velocità</b>	16000 cpm	16000 cpm	16000 cpm	16000 cpm
<b>Bassa velocità</b>	12000 cpm	12000 cpm	12000 cpm	12000 cpm
<b>Potenza W</b>	200	200	200	200
<b>Tensione d'uscita V</b>	12	12	12	12
<b>Peso gr</b>	670	670	648	648
<b>Dimensioni (mm)</b>	229 x 77 x 69	229 x 77 x 69	219 x 50 x 69	219 x 50 x 69
<b>Codice d'ordine</b>	<b>1292554</b>	<b>1293224</b>	<b>1292664</b>	<b>1293334</b>



### Centralina PS8

<b>Tensione d'uscita</b>	12 Vdc
<b>Frequenza</b>	50 - 60 Hz
<b>Codice d'ordine</b>	19770

Vedere pag. 5 per i codici d'ordine dei sistemi CC7 e CC8

# CLEANCAST™

## SISTEMA AVANZATO DI SEGA DA GESSI

### MANOVRABILITÀ E STABILITÀ

Il carrello dell'estrattore, a 5 ruote bloccabili, offre stabilità durante l'aspirazione e maneggevolezza nel trasporto.

### IMPUGNATURA ERGONOMICA E VASSOIO PORTAUTENSILI

Il vassoio porta utensili rialzato, consente un miglior utilizzo nel riporre la strumentazione come forbici, cesoie e altri accessori (inclusa la bocchetta di aspirazione). Inoltre è consentito un miglior alloggiamento del tubo e sono presenti ganci ergonomici per l'ordine dei cavi.

### BOCCHETTA ASPIRAPOLVERI

Un'unica bocchetta aspirapolveri viene fornita con ogni sega. E' facilmente collegabile alla cappa d'estrazione con un semplice clic e consente l'aspirazione in caso di polveri residue.



### TECNOLOGIA FILTRO HEPA MIGLIORATA

I miglioramenti nella tecnologia del filtro HEPA significano un grado di filtrazione più elevato. Il livello di filtrazione dell'estrattore è stato aumentato a 2 livelli. Un filtro in poliestere resistente fornisce una protezione aggiuntiva alla testa dell'estrattore in caso di perdita o rottura del sacchetto della polvere.

I sacchetti HEPA per la polvere di gesso, garantiscono la cattura di particelle superiori a 0,3 micron. Il sacchetto ha una capacità aumentata a 10 litri ed un coperchio sigillante per impedire la fuoriuscita di polvere durante il cambio del sacchetto.

### SPECIFICHE ESTRATTORE

<b>Potenza</b>	800 W
<b>Tensione di alimentazione</b>	240 V o 120 V
<b>Massima aspirazione</b>	1900 mm di manometro a pressione d'acqua
<b>Filtrazione</b>	Hepa > 0.3 microns
<b>Capacità del sacchetto per polvere</b>	10 litri

### COME ORDINARE IL SISTEMA CC7 CON ESTRATTORE

	Codice d'ordine			
	Spina UK 230 V	Spina Euro 230 V	Spina USA 120 V	Spina AUS 230 V
<b>Sistema completo con cavo 2m</b>	CC7-230UK	CC7-230EU	CC7-120USA	CC7-230AUS
<b>Componenti del sistema con cavo 2m</b>				
<b>Sega con cavo 2m*</b>	1292554	1292554	1292554	1292554
<b>Kit tubo 2 metri</b>	19600	19600	19600	19600
<b>Estrattore</b>	1292884	1292994	1293004	1293114
Kit tubo aspirazione centrale 2m - CC7 19930				
<b>Componenti del sistema con cavo 4m</b>				
<b>CC7 saw 4m*</b>	1293224	1293224	1293224	1293224
<b>Kit tubo 4 metri</b>	19800	19800	19800	19800
<b>Estrattore</b>	1292884	1292994	1293004	1293114
Kit tubo aspirazione centrale 4m - CC7 19940				

### COME ORDINARE IL SISTEMA CC8 SENZA ESTRATTORE

	Codice d'ordine			
	Spina UK 230 V	Spina Euro 230 V	Spina USA 120 V	Spina AUS 230 V
<b>Sistema completo con cavo 2m</b>	CC8-230UK	CC8-230EU	CC8-120USA	CC8-230AUS
<b>Componenti del sistema con cavo 2m</b>				
<b>Sega con cavo 2m*</b>	1292664	1292664	1292664	1292664
<b>Centralina PS8</b>	20050	20050	20050	20050
<b>Cavo elettrico 3m</b>	8290	8300	8310	8320
<b>Componenti del sistema con cavo 4m</b>				
<b>Sega con cavo 4m*</b>	1293334	1293334	1293334	1293334
<b>Centralina PS8</b>	20050	20050	20050	20050
<b>Cavo elettrico 3m</b>	8290	8300	8310	8320

\*19610 & 20280 le lame sono fornite di serie con ogni sega gessi

# CLEANCAST™

## SEGA ALIMENTATA A BATTERIA

### SENZA FILI

La sega De Soutter Medical CSB-100 consente all'utente totale libertà di movimento, ed è particolarmente utile per gli interventi medici di urgenza, in reparto, in veterinaria e diverse altre applicazioni in cui il modello senza filo è la sola soluzione pratica.



CSB-100



### SISTEMA CSB-100-A DI SEGA PER GESSI

Modello	Codice d'ordine	Dettagli
<b>Sistema CSB-100-A*</b>	1286774	- che include:
 <b>Sega CSB-100</b>	1286224	Velocità di oscillazione: 16000 osc/min Peso: 1050 g
 <b>Batteria CB-100 x 2</b>	15010	Voltaggio: 10.8 Vdc NiMH Capacità: 2600 mAh
 <b>BC-100 caricabatterie</b>	15020	Voltaggio 100 - 240 Vac Frequenza alimentazione 50 - 60 Hz <i>Fornito con tutti i comuni adattatori di rete</i>
<b>Lama di sega</b>	6250	
<b>Chiave esagonale</b>	204903	
<b>Valigetta per il trasporto</b>	15030	

\*viene fornito con lama Codice d'ordine 6250. Vedere pagina 13 per altre opzioni di lame per sega.

# CLEANCAST™

## SEGA GESSI AD ALTA POTENZA CON ASPIRATORE POLVERI

### POTENZA ELEVATA

Il CC4, con il suo potente motore a 110 watt, assicura costantemente un taglio rapido ed efficace su ingessature di spessore più elevato. L'impugnatura zigrinata vicina alla lama garantisce all'operatore un eccellente livello di controllo e flessibilità di movimenti. È disponibile un cappuccio opzionale in policarbonato chiaro che garantisce una buona visibilità durante il taglio. Per trovare la posizione di taglio più comoda, è possibile ruotare completamente il cappuccio. Il kit di cappuccio e tubo flessibile può essere collegato all'estrattore.

### SPECIFICA DELL'ESTRATTORE

<b>Potenza</b>	(max.) 1 kW
<b>Voltaggio</b>	240 o 100 - 120 V
<b>Aspirazione</b>	2500 mm di manometro a pressione d'acqua
<b>Filtraggio</b>	99.997% > 0.5 microns
<b>Capacità busta polvere</b>	7,5 litri
<b>Rumorosità</b>	58 dB(A)



### SPECIFICHE DEL SEGNETTO CC4

<b>Velocità oscillazione</b>	14000 cpm (or 16000 cpm)
<b>Voltaggio</b>	230 Vac (or 120 Vac)
<b>Peso</b>	1300 gr
<b>Rumorosità</b>	70 dB(A)
<b>Lunghezza</b>	333 mm



### COME ORDINARE IL SISTEMA CC4 - CON ESTRAZIONE

	Codice d'ordine			
	Spina UK 230 V	Spina Euro 230 V	Spina USA 120 V (CSA)	Spina AUS 230 V
<b>Sistema completo</b>	CC4A-230UK	CC4A-230EU	CC4A-120US	CC4A-230AUS
<b>Componenti del sistema</b>				
<b>Seghetto CC4</b>	1273884	1273884	1273994	1273884
<b>Kit tubo flessibile</b>	78472	78472	78472	78472
<b>Estrattore</b>	1190	7020	7140	9490

### COME ORDINARE IL SISTEMA CC4 - SENZA ESTRAZIONE

CC4 senza estrazione	Codice d'ordines			
<b>Seghetto CC4</b>	1280004	1270994	1280554	1281444

### SEGA PER GESSO A BATTERIA / ELETTRICA



La sega per gesso a Batteria/Elettrica Pediatrica modello CSP, sviluppata specificamente per uso pediatrico, vincitrice del premio Red Dot, è eccezionalmente silenziosa e compatta, riducendo al minimo l'ansia del paziente. Il Sistema CSP offre entrambe le opzioni di alimentazione a batteria ed elettrica, e la tecnologia agli ioni di litio fornisce un ineguagliabile rapporto potenza/peso

**CSP-201 SAW**  
Con BP-201  
Batteria

### VANTAGGI CSP-201;

- Il vantaggio dell'avvio soft con controllo del rumore, aiuta a ridurre lo stato di ansia del paziente.
- Performance di taglio ininterrotto di 2 ore.
- Costruita con dispositivo di memoria per durare oltre 300 cicli di ricarica.
- Il display luminoso consente all'utilizzatore di selezionare la velocità ottimale di taglio e visionare la capacità di carica rimanente della batteria.
- Il Microprocessore di tensione controllata booster assicura prestazioni di taglio costante - deterioramento zero. Vedi grafico sotto.





Alimentazione: la Sega CSP-201 è collegata al connettore elettrico IC-201 il quale a sua volta è collegato all'alimentatore PS-201

**SEGA CSP-201**  
Con funzionamento da rete elettrica



### CAVI DI ALIMENTAZIONE

Lunghezza 2 metri

<b>UK - Spina C7</b>	15610
<b>EUR - Spina C7</b>	15620
<b>USA - Spina C7</b>	15630
<b>AUS - Spina C7</b>	15640
<b>Swiss - Spina C7</b>	15660

### SISTEMA SEGA PER GESSI CSP-201-A

Modello	Codice d'ordine	Dettagli
<b>SISTEMA CSP-201-A*</b>	1286984	- che include:
<b>CSP-201 Sega e cavo</b>	1286994	Velocità: 14800 - 17500 cpm Rumorosità: 55 dB(A) Peso: 319 gr
<b>BP-201 Batteria</b>	15250	Voltaggio: 10.8 Vdc NiMH Capacità: 30.8 Wh Tempo di ricarica da scarica: <3 hours Peso: 437 gr
<b>IC-201 Connettore</b>	15270	
<b>PS-201 Alimentatore</b>	15280	
<b>Valigetta per il trasporto</b>	15290	
<b>Chiave esagonale</b>	15300	



# CLEANCAST™

## ACCESSORI PER SISTEMA AVANZATO

### ACCESSORI



Filtro estrattore  
(Articolo singolo)  
Codice d'ordine  
670113



Cappa di estrazione  
Codice d'ordine 670713



Sacchetto polveri HEPA  
per estrattore  
(pacco da 10)  
Codice d'ordine 670123



Kit tubo 2 metri  
Codice d'ordine 19600  
Kit tubo 4 metri  
Codice d'ordine 19800



Bocchetta aspira-polveri  
per CC7. Fornito con il  
sistema d'aspirazione  
Codice d'ordine 670733



Supporto a muro  
per CC8  
Codice d'ordine  
19850



Divaricatore grande  
per uso con due mani  
Codice d'ordine 5130



Divaricatore piccolo per  
uso con una sola mano  
Codice d'ordine 5120



Cesoie per gesso.  
Codice d'ordine 7680



Forbici per  
imbottitura  
Codice d'ordine 15150

# CLEANCAST™

## SISTEMA AVANZATO DI SEGA DA GESSI

### CC4 ACCESSORI



CC4 Filtro secondario in tessuto  
Codice art. 603213



CC4 Filtro primario in tessuto  
Codice d'ordine 603203.



Sacchetti di raccolta sintetici  
Hepaflow monosaccharide.  
Forniti in confezioni da 10.  
Codice d'ordine 602763.



Ferma tubo  
Codice d'ordine 603093



Tubo flessibile di 2 metri per estrazione  
Codice d'ordine 216933



Gomito per cappa di  
estrazione CC4.  
Codice d'ordine 2920



Cappa di estrazione CC4.  
Codice d'ordine 600003



Chiave per lama  
Codice d'ordine 204903

Fermo per lama  
Codice d'ordine 610073

### LAME PER SEGHE CLEANCAST™ CC7/8

La nostra gamma lame è stata semplificata con 4 tipologie di rivestimento e 3 modelli di lame per sega

I tre diversi design delle lame sono:

- Circolare diametro 64 mm
- Segmentato diametro 64 mm
- Segmentato diametro 80 mm

Come con le precedenti lame per sega gessi De Soutter Medical, le versioni circolari possono essere installate in 5 diverse posizioni.

I quattro diversi rivestimenti sono:

#### Nitruro di ioni (Ione)

L'unico rivestimento che può essere consigliato per la fibra di vetro. Il trattamento con nitruro di ioni rende il materiale della lama più duro e resistente per la massima durata su materiali abrasivi fusi.

#### PTFE

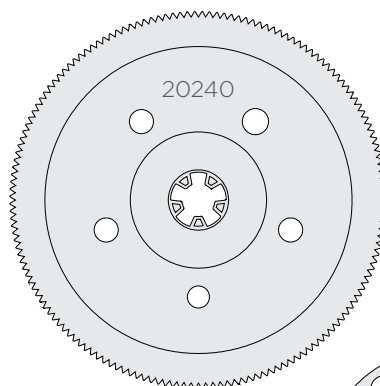
Funziona a freddo su POP e poliestere, mentre il rivestimento rimane intatto.

#### Nitruro di zirconio (ZrN)

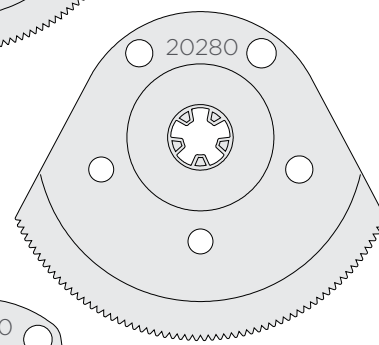
Il rivestimento ultra robusto (50% più resistente del TiN) si traduce in un'usura ridotta, significativamente più durevole del PTFE.

#### Nitruro di titanio (TiN)

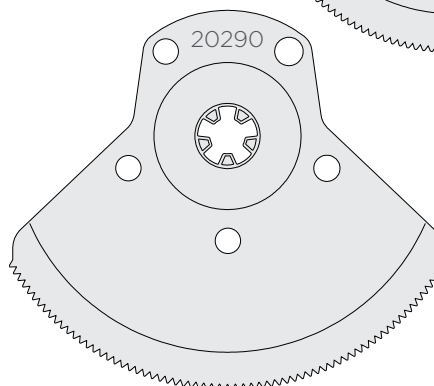
Funziona a freddo su POP ed il robusto rivestimento può essere utilizzato significativamente più a lungo del PTFE, senza perdita di prestazioni di taglio



Circolare  
diametro 64 mm







Segmentata  
diametro 64 mm



Segmentata  
diametro 80 mm

### GAMMA DI LAME / CODICE

Forma Lama	Diametro lama mm				
Circolare	64	19610*	19640	19660	20240
Segmento	64	19670	19680	19730	20280*
Segmento	80	19700	19720	19710	20290

### TIPOLOGIA GESSO

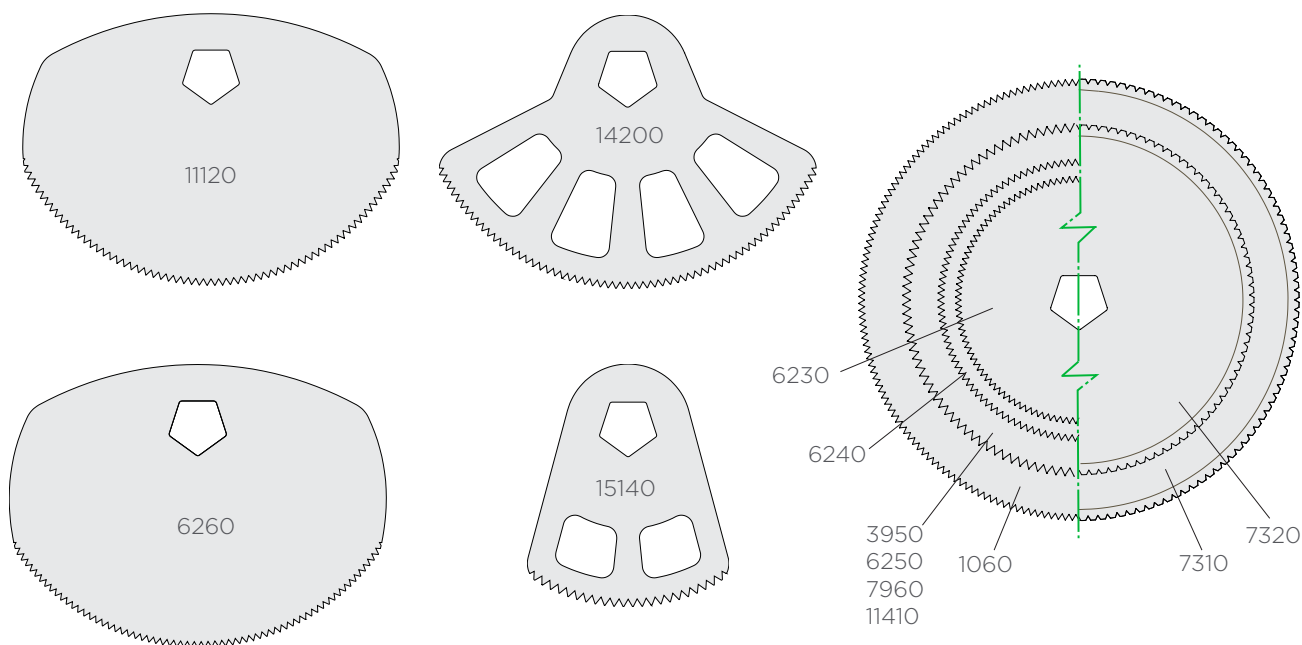
	PTFE	TiN	ZrN	Ione
Gesso di Parigi - Gypsona	Ottimale	Ottimale	Ottimale	Ottimale
Poliestere - Deltalite/ Benicast/CellaCast	Adattabile	Ottimale	Ottimale	Ottimale
Fibra di vetro - Deltalite/ Scotchcast	Non raccomandata	Non raccomandata	Non raccomandata	Ottimale

Tutte le lame sono vendute in confezioni da 5 pz

\*Le lame 19610 e 20280 sono fornite di serie con ciascuna sega gessi.

### LAME PER SEGHE CLEANCAST™ CC4/5/6 E CSB

Le lame hanno un foro pentagonale per facilitare il montaggio. Possono essere ruotate fino a cinque volte per massimizzarne la durata utile.



### GAMMA DI LAME / CODICE

Forma Lama	Diametro lama mm	PTFE	TIN	Acciaio inossidabile	Diamante	Ione
Circolare	44	6230	-	-	-	-
Circolare	50	6240	-	-	-	-
Circolare	64	6250*	3950	7960	7310	11410
Circolare	80	1060 <sup>1)</sup>	-	-	7320 <sup>1)</sup>	-
Segmento	64	-	-	15140 <sup>2)</sup>	-	-
Segmento	76	-	11120	14200	-	-
Segmento	80	6260	-	-	-	-

TIPOLOGIA GESSO	PTFE	TIN	Acciaio inossidabile	Diamante	Ione
Gesso di Parigi - Gypsona	Ottimale	Ottimale	Adattabile	Non raccomandata	Ottimale
Poliestere - Deltalite/ Benicast/CellaCast	Adattabile	Ottimale	Non raccomandata	Ottimale	Ottimale
Fibra di vetro - Deltalite/ Scotchcast	Non raccomandata	Non raccomandata	Non raccomandata	Non raccomandata	Ottimale

Tutte le lame sono vendute in scatole da 5 \*Le lame 6250 sono fornite di serie con ogni sega per gessi CSB-100 e CC4

<sup>1)</sup> Non adatto al modello CC5.

<sup>2)</sup> Lama a basso livello di rumore/vibrazioni - ideale per uso pediatrico.

### LAME PER SEGA CSP-201

#### GAMMA DI LAME / CODICE

Lama forma	Raggio della lama mm	Acciaio inossidabile liscio	Acciaio inossidabile ruvido
Segmento	25	15310	16120
Segmento	29	15320	-

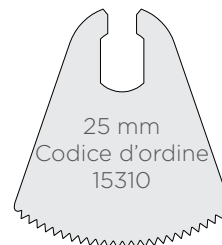
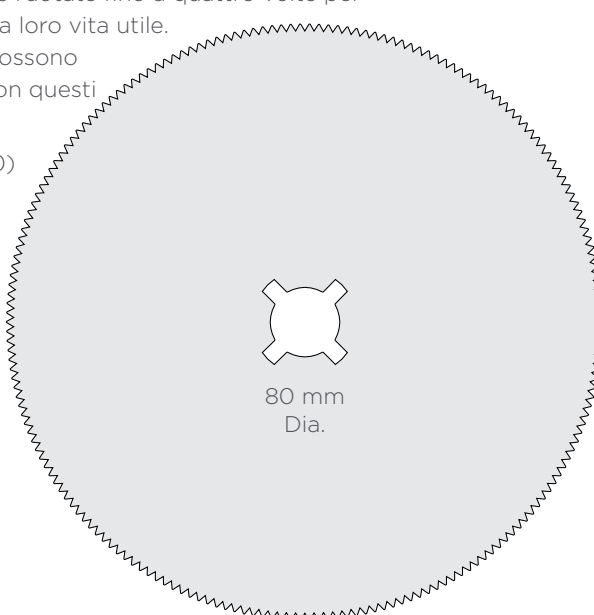
Tutte le lame sono vendute in scatole da 5

#### UNIVERSALE

Le lame hanno un foro di montaggio universale. Esse possono essere ruotate fino a quattro volte per massimizzare la loro vita utile.

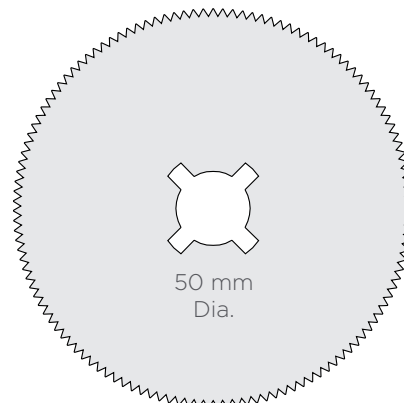
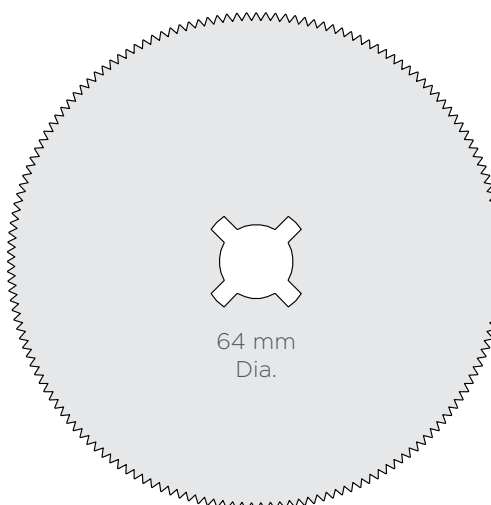
Queste lame possono essere usate con questi marchi.

- Stryker® (840)
- Aesculap®
- Zimmer®
- M-Pact®
- Martin
- BSN™
- Medicon™



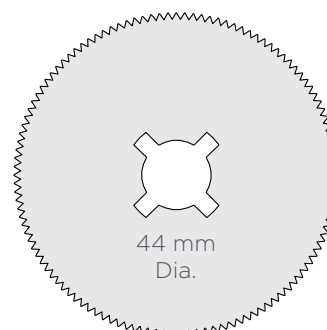
#### GAMMA DI LAME / CODICE

Forma Lama	Diametro lama mm	PTFE	TIN
Circolare	44	7040	-
Circolare	50	7800	-
Circolare	64	1180	7790
Circolare	80	7810	-



#### TIPOLOGIA GESSO

	PTFE	TIN
Gesso di Parigi - Gypsona	Ottimale	Ottimale
Poliestere - Deltalite/Benicast/CellaCast	Adattabile	Ottimale
Fibra di vetro - Deltalite/Scotchcast	Non raccomandata	Non raccomandata



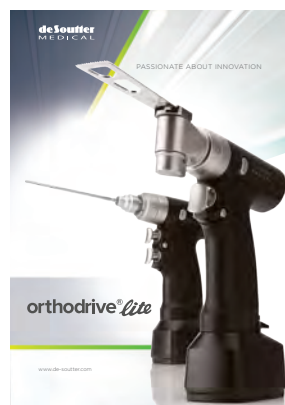
Tutte le lame sono vendute in scatole da 5

## LEADER NEI MOTORI ELETTRICI CHIRURGICI

UNA GAMMA COMPLETA DI STRUMENTI CHIRURGICI INNOVATIVI:



**orthodrive®**  
Sistema ortopedico  
ad alte  
prestazioni per  
grandi ossa



**orthodrive® lite**  
Il sistema ortopedico  
più leggero sul  
mercato, offrendo  
maggiore flessibilità



**traumadrive™**  
Un potente sistema  
modulare per la  
chirurgia delle  
piccole ossa e dei  
traumi



**osteodrive® II**  
Un sistema elettrico  
modulare versatile  
per la chirurgia delle  
piccole ossa



**hekaDrill™**  
Sistema per chirurgia  
otorinolaringoiatrica  
e neurochirurgia ad alta  
velocità



**sternudrive™**  
Seghe compatte  
a batteria  
per sternotomie

# CLEANCAST™

**Per ulteriori informazioni sui prodotti De Soutter Medical, contattare l'indirizzo nella propria zona**

## UNITED KINGDOM (sede internazionale)

De Soutter Medical Limited  
Halton Brook Business Park, Weston Road  
Aston Clinton, Aylesbury, Bucks HP22 5WF  
Tel: +44 (0) 1296 634 000  
Email: [info@de-soutter.com](mailto:info@de-soutter.com)

## AUSTRALIA

De Soutter Medical Australia Pty Ltd  
2/12-14 Apollo Drive, Hallam, Victoria 3803  
Tel: +61 (0) 3 9702 4441  
Email: [australia@de-soutter.com](mailto:australia@de-soutter.com)

## AUSTRIA

De Soutter Medical Austria  
Hauptstrasse 122-124/Büro 01  
3420 Kritzensdorf  
Osterreich  
Tel: +43 2243 239000  
Email: [austria@de-soutter.com](mailto:austria@de-soutter.com)

## BELGIO

De Soutter Medical Belgium  
Bessemmerstraat 14, 3620 Lanaken  
Tel: +32 (0) 89/47 15 37  
Email: [belgium@de-soutter.com](mailto:belgium@de-soutter.com)

## FRANCIA

De Soutter Médical France  
1 252 Avenue du Parc des Expositions  
33260 La Teste de Buch  
Tél. : +33 (0) 5 56 54 89 36  
Email : [france@de-soutter.com](mailto:france@de-soutter.com)

## GERMANIA

De Soutter Medical Germany  
Bahnhofstraße 4,  
D-66625 Nohfelden  
Tel: +49 (0) 68 52-99 12 46  
Email: [deutschland@de-soutter.com](mailto:deutschland@de-soutter.com)

## ITALIA

De Soutter Medical italia  
Localita' Fornace SNC  
27022 Casorate Primo - PV, Italia  
Tel: +39 (0) 2 9009 4098  
Email: [italy@de-soutter.com](mailto:italy@de-soutter.com)

## ORLANDA

De Soutter Medical Nederland  
Gelderlandhaven 2X  
3433 PG Nieuwegein  
Tel: +31 (0) 85 0491480  
Email: [nederland@de-soutter.com](mailto:nederland@de-soutter.com)

## STATI UNITI D'AMERICA

De Soutter Medical USA, Inc.  
224 Rolling Hill Road, Suite 12A  
 Mooresville, NC 28117  
Tel: +1 (704) 655 9040  
Email: [usa@de-soutter.com](mailto:usa@de-soutter.com)